


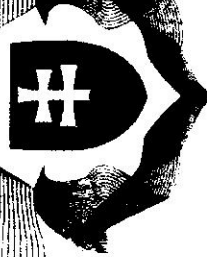
12.10.4

Príloha č. 4

Elektroenergetický prepočet celej sústavy pri plnom výkone sústavy vrátane strát na predradníkoch vrátane dokladu, spracovateľa, z ktorého je zrejmé jeho vzdelanie alebo oprávnenie

---





SLOVENSKÁ KOMORA STAVEBNÝCH INŽINIEROV

# AUTORIZAČNÉ OSVEDČENIE

**Ing. Ľubomír Pisarcík**

rodné číslo 710313/9065 zložil dňa 29.6.2001 sľub podľa § 23 zákona č. 138/1992 Zb.  
v znení zákona č. 236/2000 Z. z. a je zapísaný v zozname autorizovaných stavebných inžinierov

pod číslom 1670 ako

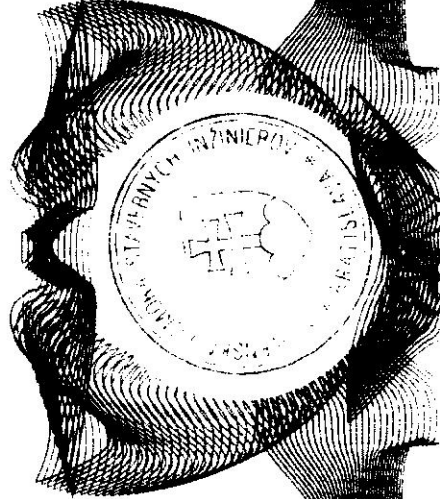
## **Autorizovaný stavebný inžinier**

pod registračným číslom 1670\*Z\*5-3 v kategórii Technické, technologické a energetické vybavenie stavieb  
s rozsahom oprávnenia **Elektrotechnické zariadenia**

a je oprávnený vykonávať odborné činnosti vo výstavbe podľa zákona SNR č. 138/1992 Zb.  
o autorizovaných architektoch a autorizovaných stavebných inžinieroch v znení zákona č. 236/2000 Z. z.

20.7.2001

Dátum vydania



*Ing. Ján Kyseľ*  
Predseda SKSI



**Ročná úspora, dosiahnutá výmenou svietidiel:**

**Ročná úspora celej sústavy VO /153ks/**

Ročná spotreba sústavy svietidiel predrekonštrukciou (kWh):	36.015,33
Ročná spotreba vymenených a doplnených svietidiel (kWh):	19.027,46
<b>Úspora:</b>	<b>16.987,87 kWh</b>

**Zníženie množstva CO2:**


Ročná úspora vymenených a doplnených svietidiel (kWh):	16.987,87
Koeficient:	0,000252
Zníženie množstva CO2:	4,28 t/rok

**Merná investičná náročnosť na 1 svetelný bod :**

Investičný náklad na svietidlá a svetelné zdroje (€):	83 457,00€
<b>Náklady na 1 svietidlo VO /153ks/:</b>	<b>545,47€ /1 svietidlo</b>

**Merná investičná náročnosť úspor :**

Investičný náklad (€)	121 595,76 €
Úspora elektrickej energie za 10 rokov:	169,8 MWh
<b>Merná investičná náročnosť úspor:</b>	<b>716,11 €/ MWh</b>



## Predpokladaná úspora nákladov na údržbu

Náklady	Cena údržby starej sústavy VO	Cena údržby novej sústavy VO	Úspora		
Ročné náklady na údržbu 1 svetelného bodu	25 €	5 €	20 €	80%	€/rok
Ročné náklady na údržbu 1 m vedenia	0,5 €	0,05 €	0,45 €	90%	€/rok/m
Ročné náklady na údržbu RVO	250 €	136 €	114 €	45,6%	€/rok/RVO

Náklady	Starej sústavy VO		Novej sústavy VO		Úspora		
	množstvo (ks)	cena	množstvo (ks)	cena			
Ročné náklady na údržbu 1 svetelného bodu	153	3825 €	153	765 €	3060 €	80%	€/rok
Ročné náklady na údržbu 1 m vedenia	5800	2900 €	5800	290 €	2610€	90%	€/rok/m
Ročné náklady na údržbu RVO	5	1250 €	5	570 €	680 €	45,5%	
<b>Celková úspora na údržbe</b>					<b>6350 €</b>	<b>79,6%</b>	

Výpočet ceny úspor na údržbe má len informatívny charakter. Slúži na to aby ukázal ako sa celkovou modernizáciou a rekonštrukciou sústavy verejného osvetlenia, znížia náklady na údržbu.

12.10.5

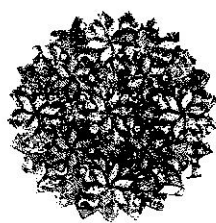
Príloha č. 5

Svetelno-technický výpočet podľa zadania v prílohe súťažných podkladov. Súčasťou výpočtu je doklad spracovateľa dokladujúci jeho príslušné vzdelanie alebo oprávnenie, ako aj CD s LDT dátami

---

*[Handwritten signature]*

*[Handwritten signature]*



ČESKÁ REPUBLIKA

VYSOKÁ ŠKOLA BÁŇSKÁ – TECHNICKÁ UNIVERZITA OSTRAVA

# DIPLOM

Číslo diplomu: HGF-238T11

**Bc. Peter Meinl**

narozen 15. ledna 1974, Bratislava

získal vysokoškolské vzdělání ve studijním oboru

**Komerční inženýrství v oblasti surovin**

studiem v magisterském studijním programu

**Nerosině suroviny**

na Hornicko-geologické fakultě.

Podle § 46 odst. 4a zákona č. 111/1998 Sh., o vysokých školách a o změně a doplnění dalších zákonů se mu uděluje

**akademický titul „inženýr“ ve zkratce „Ing.“ uváděné před jménem.**

prof. Ing. Ivo Vondrák, CSc.  
rektor



prof. Ing. Vladimír Slivka, CSc., dr. h.c.  
děkan

V Ostravě dne 3. 6. 2011

A 017712

FAGERHULT s.r.o.

Kubániho 16  
811 04 Bratislava

Zpracovateľ Ing. Peter Meinel, Dip Mgmt

Telefon +421 903 66 15 66

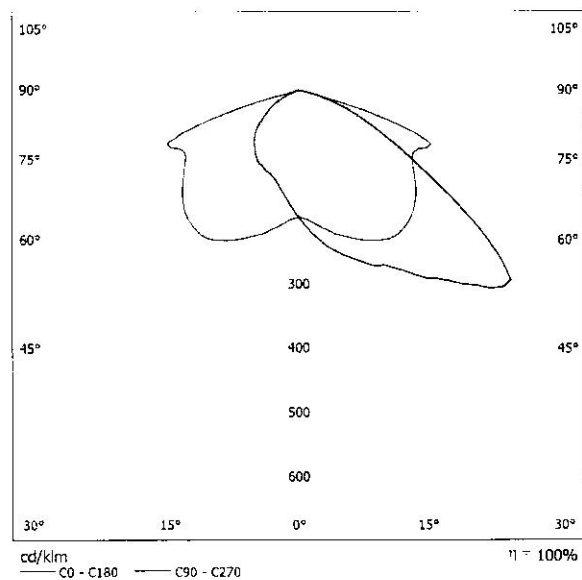
Fax

e-mail peter.meinel@fagerhult.sk

**Fagerhult 303512 Evolume 1 8L4 740 On-off CL1 / Datový list svítidla**

## Výstup svetla 1:

Obrázok svítidla najdete v našem katalogu svítidel.

Klasifikace svítidel dle CIE: 100  
Kód CIE Flux Code: 37 76 98 100 100Na základě chybějících vlastností symetrie nemůže  
být pro toto svítidlo znázorněna žádná tabulka UGR.

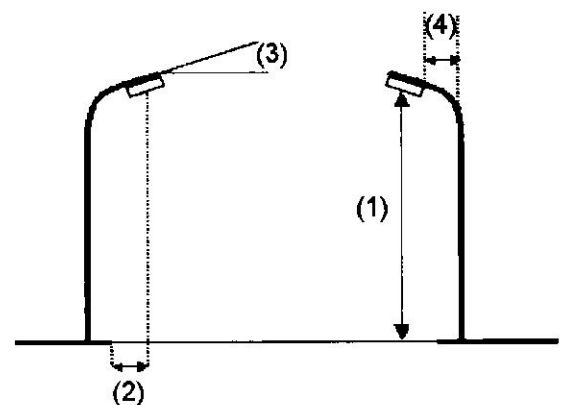
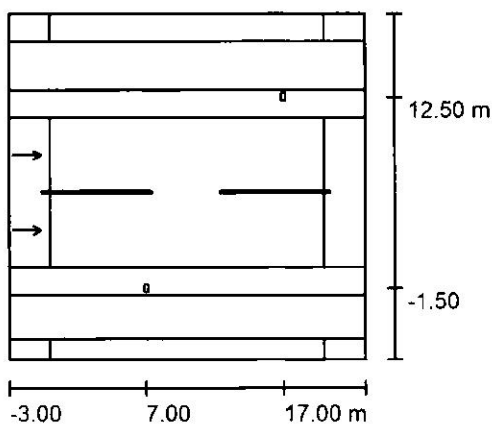


FAGERHULT s.r.o.

Kubániho 16  
811 04 BratislavaZpracovateľ Ing. Peter Meintl, Dip Mgmt  
Telefon +421 903 66 15 66  
Fax  
e-mail peter.meintl@fagerhult.sk**Sp. St. Ves-SNP(12,13,43)- ME5-5000lm / Plánovací údaje****Profil ulice**

Chodník 2	(Šírka: 2.000 m)
Zelený pás 1	(Šírka: 3.600 m)
Parkovací pás 1	(Šírka: 2.000 m)
Vozovka 1	(Šírka: 11.000 m, Pôčet jazdných pruhov: 2, Povrch: R3, q0: 0.070)
Parkovací pás 2	(Šírka: 2.000 m)
Zelený pás 2	(Šírka: 3.200 m)
Chodník 1	(Šírka: 1.500 m)

Činiteľ údržby: 0.93

**Rozmístění svítidel**

Svítilno:	Fagerhult 303512 Evolume 1 8L4 740 On-off CL1
Světelný tok (Svítilno):	4999 lm
Světelný tok (Zdroje):	5000 lm
Výkon svítidla:	46.6 W
Umístění:	oboustranně posunuto
Vzdálenost sloupů:	20.000 m
Montážní výška (1):	9.000 m
Výška světelného bodu:	8.916 m
Přesah (2):	-1.500 m
Sklon ramene (3):	0.0 °
Délka ramene (4):	2.000 m

Nejvyšší hodnoty intenzity světla	
u 70°:	302 cd/klm
u 80°:	21 cd/klm
u 90°:	0.00 cd/klm

Vždy do všech směrů, které u použitelně nainstalovaného svítidla tvoří stanovený úhel se spodní vertikálou.

Žádná svítivost nad 90°.

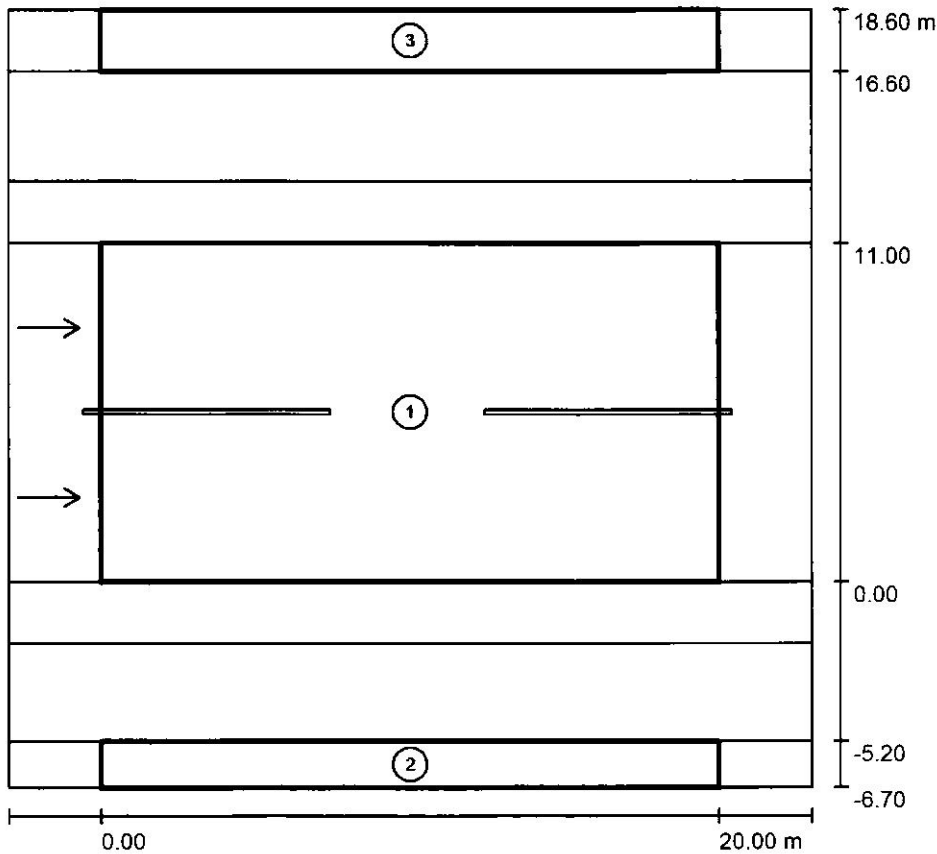
Uspřádání splňuje třídu intenzity osvětlení G6.

Uspřádání splňuje třídu indexu oslnění D.6.

FAGERHULT s.r.o.  
Kubániho 16  
811 04 Bratislava

Zpracovateľ Ing. Peter Meinel, Dip Mgmt  
Telefon +421 903 66 15 66  
Fax  
e-mail peter.meinel@fagerhult.sk

### Sp. St. Ves-SNP(12,13,43)- ME5-5000lm / Světelně technické výsledky



Činitel údržby: 0.93

Měřítko 1:235

#### Soupis vyhodnocovacího pole

- 1 Vyhodnocovací pole Vozovka 1  
Délka: 20.000 m, Šířka: 11.000 m  
Rastr: 10 x 6 Body  
Příslušející silniční prvky: Vozovka 1.  
Povrch: R3, q0: 0.070  
Zvolená třída osvětlení: ME5

(Jsou splněny všechny fotometrické požadavky.)

	$L_m$ [cd/m <sup>2</sup> ]	U0	UI	TI [%]	SR
Skutečné hodnoty podle výpočtu:	1.15	0.84	0.78	2	0.58
Požadované hodnoty podle třídy:	≥ 0.50	≥ 0.35	≥ 0.40	≤ 15	≥ 0.50
Splněno/nesplněno:	✓	✓	✓	✓	✓

FAGERHULT s.r.o.  
Kubániho 16  
811 04 Bratislava

Zpracovateľ Ing. Peter Meinel, Dip Mgmt  
Telefon +421 903 66 15 66  
Fax  
e-mail peter.meinel@fagerhult.sk

## Sp. St. Ves-SNP(12,13,43)- ME5-5000lm / Světelně technické výsledky

### Soupis vyhodnocovacího pole

- 2 Vyhodnocovací pole Chodník 1  
Délka: 20.000 m, Šířka: 1.500 m  
Rastr: 10 x 3 Body  
Příslušející silniční prvky: Chodník 1.  
Zvolená třída osvětlení: S4

(Jsou splněny všechny fotometrické požadavky.)

	$E_m$ [lx]	$E_{min}$ [lx]
Skutečné hodnoty podle výpočtu:	7.10	5.08
Požadované hodnoty podle třídy:	$\geq 5.00$	$\geq 1.00$
Splněno/nesplněno:	✓	✓

- 3 Vyhodnocovací pole Chodník 2  
Délka: 20.000 m, Šířka: 2.000 m  
Rastr: 10 x 3 Body  
Příslušející silniční prvky: Chodník 2.  
Zvolená třída osvětlení: S4

(Jsou splněny všechny fotometrické požadavky.)

	$E_m$ [lx]	$E_{min}$ [lx]
Skutečné hodnoty podle výpočtu:	6.18	4.20
Požadované hodnoty podle třídy:	$\geq 5.00$	$\geq 1.00$
Splněno/nesplněno:	✓	✓

FAGERHULT s.r.o.

Kubániho 16  
811 04 Bratislava

Zpracovateľ Ing. Peter Meinel, Dip Mgmt

Telefon +421 903 66 15 66

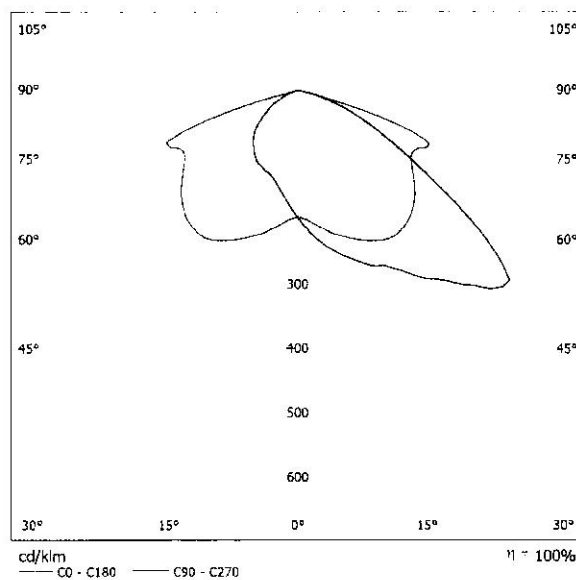
Fax

e-mail peter.meinel@fagerhult.sk

**Fagerhult 303512 Evolume 1 8L4 740 On-off CL1 / Datový list svítidla**

## Výstup svetla 1:

Obrázek svítidla najdete v našem katalogu svítidel.

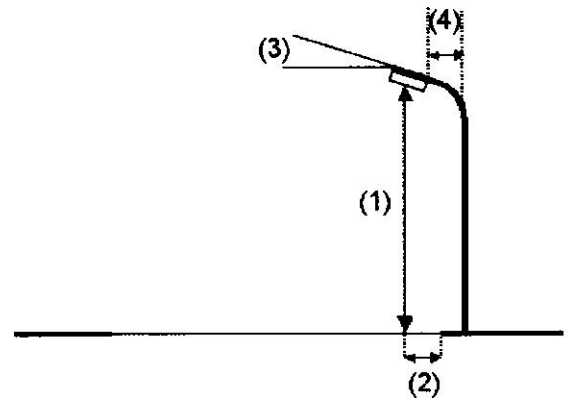
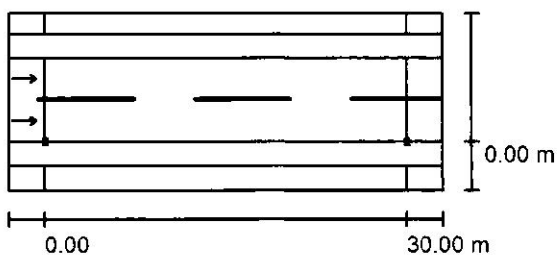
Klasifikace svítidel dle CIE: 100  
Kód CIE Flux Code: 37 76 98 100 100Na základě chybějících vlastností symetrie nemůže  
být pro toto svítidlo znázorněna žádná tabulka UGR.

FAGERHULT s.r.o.

Kubániho 16  
811 04 BratislavaZpracovateľ Ing. Peter Meinel, Dip Mgmt  
Telefon +421 903 66 15 66  
Fax  
e-mail peter.meinel@fagerhult.sk**Spišská Stará Ves, SNP(78,79)-ME5-5800lm / Plánovací údaje****Profil ulice**

Chodník 2	(Šířka: 1.700 m)
Parkovací pás 2	(Šířka: 2.000 m)
Vozovka 1	(Šířka: 7.000 m, Pocat jzdnych pruhu: 2, Povrch: R3, q0: 0.070)
Parkovací pás 1	(Šířka: 2.000 m)
Chodník 1	(Šířka: 2.000 m)

Činitel údržby: 0.93

**Rozmístění svítidel**

Svítilo:	Fagerhult 303512 Evolume 1 8L4 740 On-off CL1
Světelný tok (Svítilo):	5799 lm
Světelný tok (Zdroje):	5800 lm
Výkon svítidla:	55.1 W
Umístění:	jednostranně dole
Vzdálenost sloupů:	30.000 m
Montážní výška (1):	9.000 m
Výška světelného bodu:	8.916 m
Přesah (2):	0.000 m
Sklon ramene (3):	0.0 °
Délka ramene (4):	2.000 m

Nejvyšší hodnoty intenzity světla
u 70°: 302 cd/klm
u 80°: 21 cd/klm
u 90°: 0.00 cd/klm

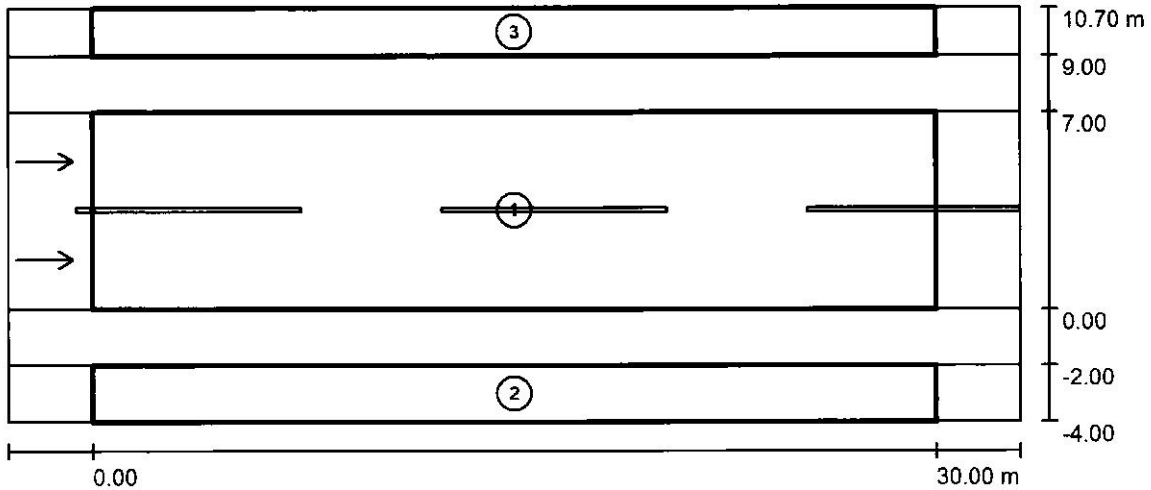
Vždy do všech směrů, které u použitelně nainstalovaného svítidla tvoří stanovený úhel se spodní vertikálou.

Žádná svítivost nad 90°.

Uspřádání splňuje třídu intenzity osvětlení G6.

Uspřádání splňuje třídu indexu oslnění D.6.

FAGERHULT s.r.o.

Kubániho 16  
811 04 BratislavaZpracovateľ Ing. Peter Meinel, Dip Mgmt  
Telefon +421 903 66 15 66  
Fax  
e-mail peter.meinel@fagerhult.sk**Spišská Stará Ves, SNP(78,79)-ME5-5800lm / Světelně technické výsledky**

Činitel údržby: 0.93

Měřítko 1:258

**Soupis vyhodnocovacího pole**

- 1 Vyhodnocovací pole Vozovka 1  
Délka: 30.000 m, Šířka: 7.000 m  
Rastr: 10 x 6 Body  
Příslušející silniční prvky: Vozovka 1.  
Povrch: R3, q0: 0.070  
Zvolená třída osvětlení: ME5

(Jsou splněny všechny fotometrické požadavky.)

	$L_m$ [cd/m <sup>2</sup> ]	U0	UI	TI [%]	SR
Skutečné hodnoty podle výpočtu:	0.52	0.61	0.69	5	0.86
Požadované hodnoty podle třídy:	≥ 0.50	≥ 0.35	≥ 0.40	≤ 15	≥ 0.50
Splněno/nesplněno:	✓	✓	✓	✓	✓

FAGERHULT s.r.o.

Kubániho 16  
811 04 BratislavaZpracovateľ Ing. Peter Meinel, Dip Mgmt  
Telefon +421 903 66 15 66  
Fax  
e-mail peter.meinel@fagerhult.sk**Spišská Stará Ves, SNP(78,79)-ME5-5800lm / Světelně technické výsledky****Soupis vyhodnocovacího pole**

- 2 Vyhodnocovací pole Chodník 1  
Délka: 30.000 m, Šířka: 2.000 m  
Rastr: 10 x 3 Body  
Příslušející silniční prvky: Chodník 1.  
Zvolená třída osvětlení: S4

(Jsou splněny všechny fotometrické požadavky.)

	$E_m$ [lx]	$E_{min}$ [lx]
Skutečné hodnoty podle výpočtu:	6.17	2.33
Požadované hodnoty podle třídy:	$\geq 5.00$	$\geq 1.00$
Splněno/nesplněno:	✓	✓

- 3 Vyhodnocovací pole Chodník 2  
Délka: 30.000 m, Šířka: 1.700 m  
Rastr: 10 x 3 Body  
Příslušející silniční prvky: Chodník 2.  
Zvolená třída osvětlení: S3

(Jsou splněny všechny fotometrické požadavky.)

	$E_m$ [lx]	$E_{min}$ [lx]
Skutečné hodnoty podle výpočtu:	8.43	7.15
Požadované hodnoty podle třídy:	$\geq 7.50$	$\geq 1.50$
Splněno/nesplněno:	✓	✓

FAGERHULT s.r.o.

Kubáňho 16  
611 03 BratislavaZpracovateľ Ing. Peter Meindl, Dip. Mgmt.  
Telefón  
Fax -421 903 66 15 66  
e-mail peter.meindl@fagerhult.sk**Fagerhult 303511 Evolume 1 6L4 740 On-off CL1 / Datový list svítidla**

Výstup svetla 1:

Obrázek svítidla najdete v našem katalogu svítidel.

Klasifikace svítidel dle CIE: 100  
Kód CIE Flux Code: 37 76 99 100 100

Na základě chybějících vlastností symetrie nemůže být pro toto svítidlo znázorněna žádná tabulka UGR.



FAGERHULT s.r.o.

Kubániho 16  
811 03 Bratislava

Zpracovateľ Ing. Peter Meinel, Dip Mgmt

Telefon

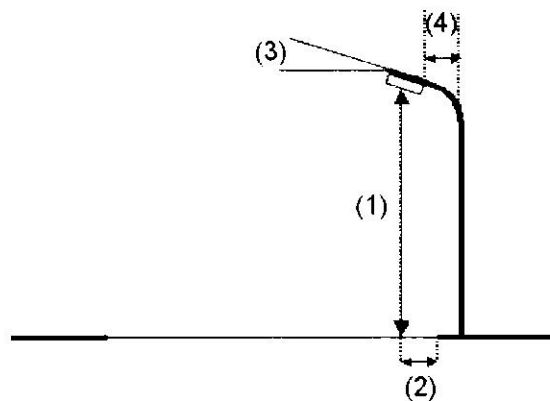
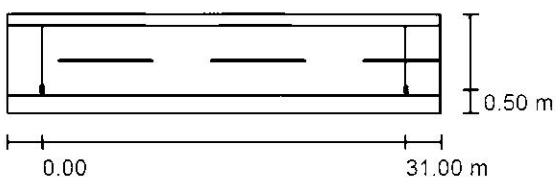
Fax +421 903 66 15 66

e-mail peter.meinel@fagerhult.sk

**Spišská Stará Ves, Štúrová(31,32) S4-3000lm / Plánovací údaje****Profil ulice**

Zelený pás 2 (Šírka: 1.000 m)  
 Vozovka 1 (Šírka: 6.000 m, Pocat jízdních pruhu: 2, Povrch: R3, q0: 0.070)  
 Zelený pás 1 (Šírka: 1.500 m)

Činitel údržby: 0.93

**Rozmístění svítidel**

Svítilno: Fagerhult 303511 Evolume 1 6L4 740 On-off CL1  
 Světelný tok (Svítilno): 2999 lm  
 Světelný tok (Zdroje): 3000 lm  
 Výkon svítidla: 27.3 W  
 Umístění: jednostranně dole  
 Vzdálenost sloupů: 31.000 m  
 Montážní výška (1): 6.000 m  
 Výška světelného bodu: 5.916 m  
 Přesah (2): 0.500 m  
 Sklon ramene (3): 0.0 °  
 Délka ramene (4): 0.000 m

Nejvyšší hodnoty intenzity světla

u 70°: 273 cd/klm

u 80°: 16 cd/klm

u 90°: 0.00 cd/klm

Vždy do všech směrů, které u použitelně nainstalovaného svítidla tvoří stanovený úhel se spodní vertikálou.

Žádná svítivost nad 90°.

Uspřádání splňuje třídu intenzity osvětlení G6.

Uspřádání splňuje třídu indexu oslnění D.6.

FAGERHULT s.r.o.

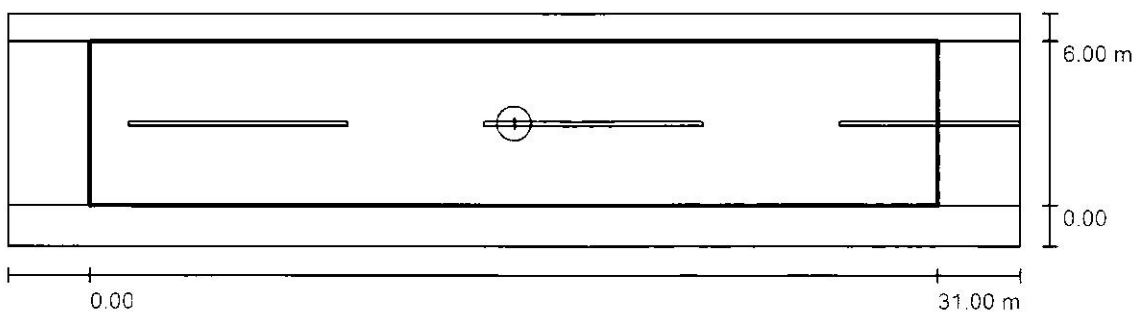
Kubániho 16  
811 03 Bratislava

Zpracovateľ Ing. Peter Meinel, Dip Mgmt

Telefon

Fax +421 903 66 15 66

e-mail peter.meinel@fagerhult.sk

**Spišská Stará Ves, Štúrová(31,32) S4-3000lm / Světelně technické výsledky**

Činitel údržby: 0.93

Měřítko 1:265

**Soupis vyhodnocovacího pole**

- 1 Vyhodnocovací pole Vozovka 1  
 Délka: 31.000 m, Šířka: 6.000 m  
 Rastr: 11 x 4 Body  
 Příslušející silniční prvky: Vozovka 1.  
 Zvolená třída osvětlení: S4

(Jsou splněny všechny fotometrické požadavky.)

	$E_m$ [lx]	$E_{min}$ [lx]
Skutečné hodnoty podle výpočtu:	7.29	1.43
Požadované hodnoty podle třídy:	$\geq 5.00$	$\geq 1.00$
Splněno/nesplněno:		

FAGERHULT s.r.o.

Kubániho 16  
811 04 Bratislava

Zpracovateľ Ing. Peter Meinel, Dip Mgmt

Telefon +421 903 66 15 66

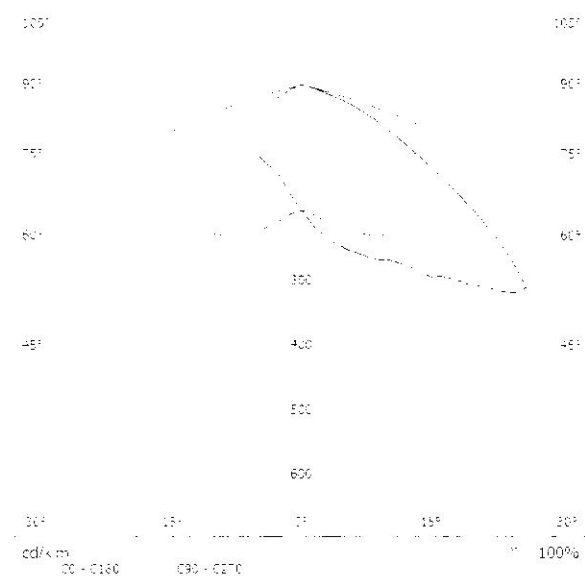
Fax

e-mail peter.meinel@fagerhult.sk

**Fagerhult 303511 Evolume 1 6L4 740 On-off CL1 / Datový list svítidla**

Obrázek svítidla najdete v našem katalogu svítidel.

Výstup světla 1:

Klasifikace svítidel dle CIE: 100  
Kód CIE Flux Code: 37 76 99 100 100

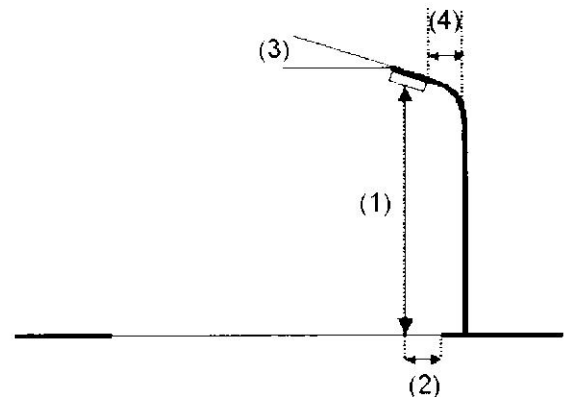
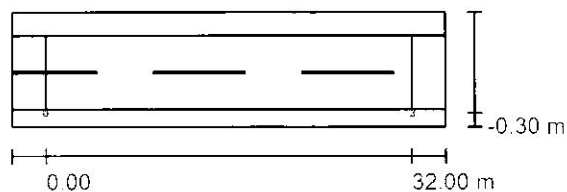
Na základě chybějících vlastností symetrie nemůže být pro toto svítidlo znázorněna žádná tabulka UGR.

FAGERHULT s.r.o.

Kubániho 16  
811 04 BratislavaZpracovateľ Ing. Peter Meinel, Dip Mgmt  
Telefon +421 903 66 15 66  
Fax  
e-mail peter.meinel@fagerhult.sk**Sp. St. Ves-ŠTÚROVÁ(42,41)-S4-3000lm / Plánovací údaje****Profil ulice**

Zelený pás 2 (Šírka: 2.000 m)  
 Vozovka 1 (Šírka: 6.500 m, Pôčet jazdných pruhov: 2, Povrch: R3, q0: 0.070)  
 Zelený pás 1 (Šírka: 1.500 m)

Činiteľ údržby: 0.93

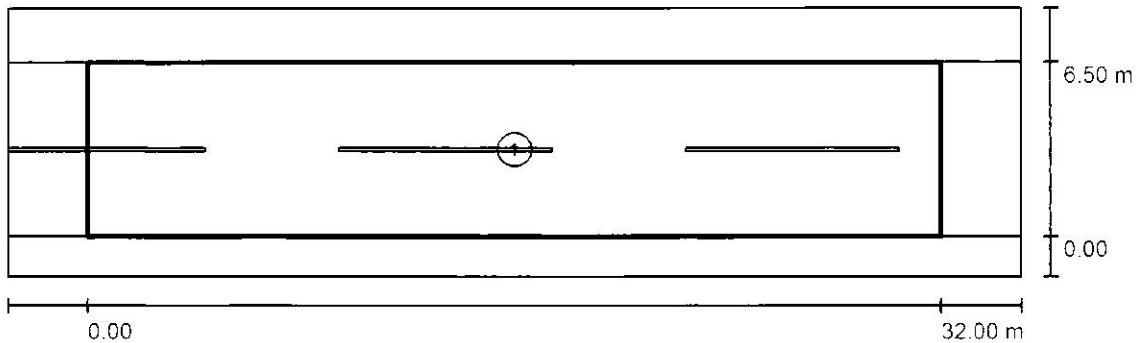
**Rozmístění svítidel**

Svítlidlo:	Fagerhult 303511 Evolume 1 6L4 740 On-off CL1	
Světelný tok (Svítlidlo):	2999 lm	Nejvyšší hodnoty intenzity světla
Světelný tok (Zdroje):	3000 lm	u 70°: 273 cd/klm
Výkon svítidla:	27.3 W	u 80°: 16 cd/klm
Umístění:	jednostranně dole	u 90°: 0.00 cd/klm
Vzdálenost sloupů:	32.000 m	Vždy do všech směru, které u použitelně nainstalovaného svítidla tvoří stanovený
Montážní výška (1):	7.000 m	úhel se spodní vertikálou.
Výška světelného bodu:	6.916 m	Žádná svítivost nad 90°.
Přesah (2):	-0.300 m	Uspřádání splňuje třídu intenzity osvětlení G6.
Sklon ramene (3):	0.0 °	Uspřádání splňuje třídu indexu oslnění D.6.
Délka ramene (4):	0.700 m	

FAGERHULT s.r.o.  
Kubániho 16  
811 04 Bratislava

Zpracovateľ Ing. Peter Meinel, Dip Mgmt  
Telefon +421 903 66 15 66  
Fax  
e-mail peter.meinel@fagerhult.sk

## Sp. St. Ves-ŠTÚROVÁ(42,41)-S4-3000lm / Světelně technické výsledky



Činitel údržby: 0.93

Měřítko 1:272

### Soupis vyhodnocovacího pole

- 1 Vyhodnocovací pole Vozovka 1  
Délka: 32.000 m, Šířka: 6.500 m  
Rastr: 11 x 5 Body  
Příslušející silniční prvky: Vozovka 1.  
Zvolená třída osvětlení: S4

(Jsou splněny všechny fotometrické požadavky.)

	$E_m$ [lx]	$E_{min}$ [lx]
Skutečné hodnoty podle výpočtu:	6.08	1.99
Požadované hodnoty podle třídy:	$\geq 5.00$	$\geq 1.00$
Splněno/nesplněno:		