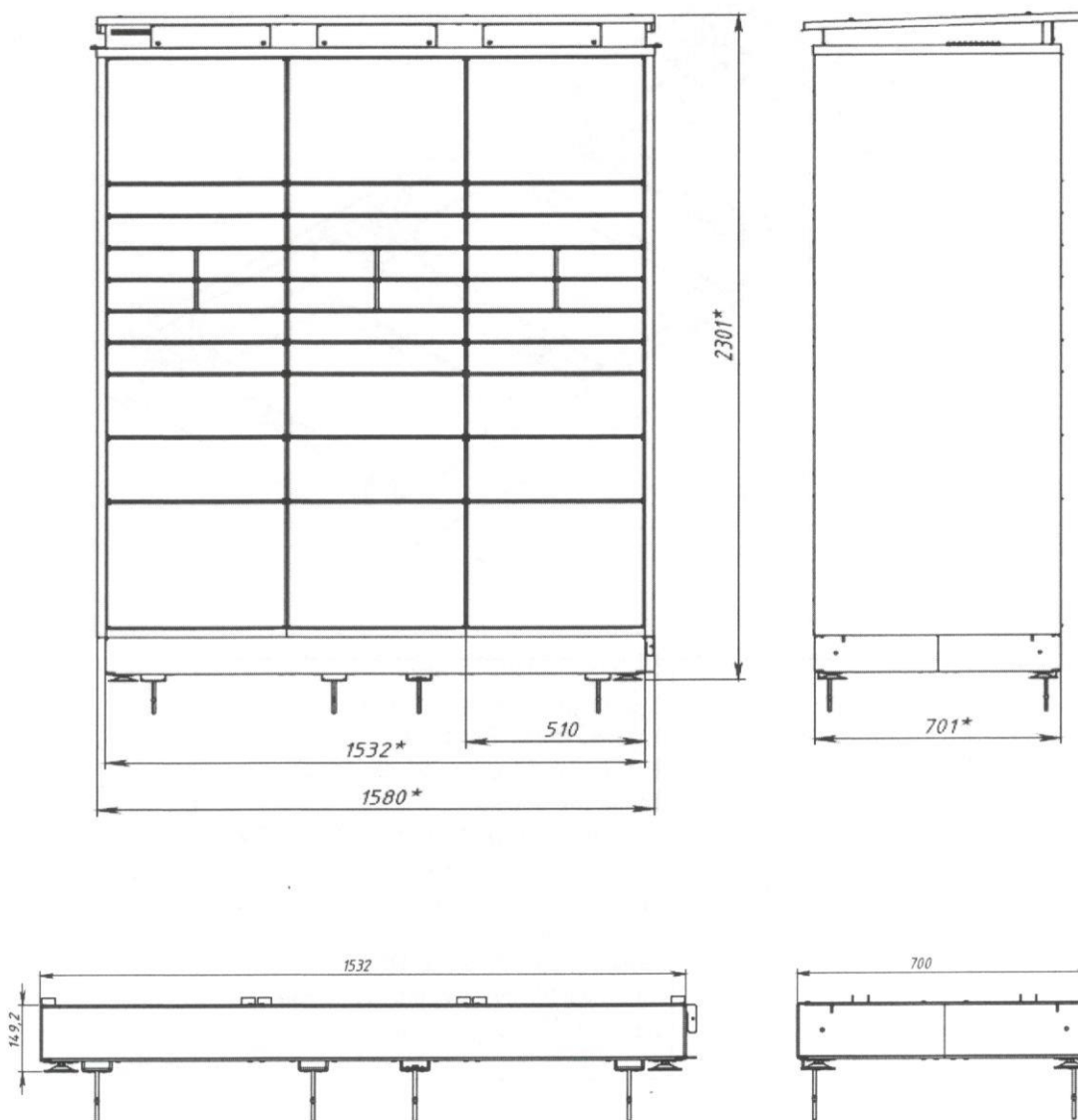
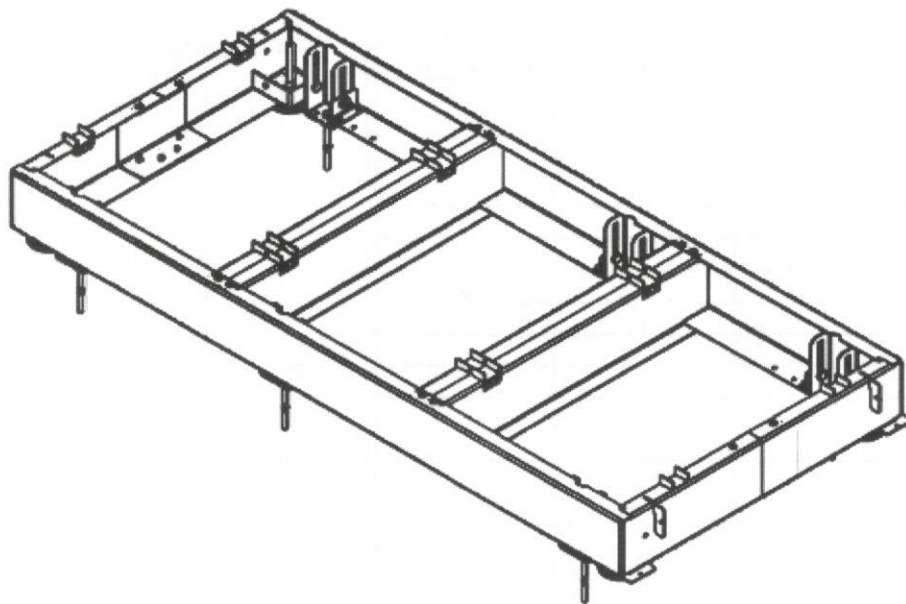


Príloha č. 2 – Technická špecifikácia zariadenia





Balíkomat, 3 stípcce, s modulom 4G, 36 boxov	Životnosť batérie: 4 roky Typ batérie: SAFT LSH20CNR Vstupný signál: Bluetooth Prevádzková teplota: -25 až +55 °C Hmotnosť: 600 kg Maximálne zaťaženie jedného boxu: 32 kg Náter: Práškové lakovanie Materiál konštrukcie: Galvanizovaná oceľ Trieda ochrany IP: IPX3 Odolnosť voči vlámaniu: RC2 Množstvo boxov v jednom balíkomate: 36 Záručná doba batérie: 4 roky
---	--