

## VYSVETLIVKY:

### N – NOVÉ KONŠTRUKCIE

1 N DOMUROVAŤ OBVODOVÉ MURIVO V NOSNEJ OBVODOVEJ STENE (CELKOVEJ HRúbKY 450 MM Z POROBETÓNOVÝCH TVAROVIEK ROZMERU 500x250x375 MM NA LEPIACU MALTU PODLA KÓT VO VÝKRESE

3 N KERAMICKÉ PREKLADY POROTHERM KP 7, ROZMERY: 1 750/70/238 MM, S.H. = +3,300, UMIEŠTENE PODLA KÓT VO VÝKRESE, PRESAH NA OBOCH STRANÁCH OTVORU MIN. 125 MM (5 KS DO OTVORU)

5 N VLOŽENIE OCELOVÉHO PREKLADU IPE 240, MINIMÁLNE ULOŽENIE OCELOVÉHO PREKLADU 250 MM NA KAŽDÚ STRANU, SPODNÁ HRANA NOSNÍKA +3,500 M.

6 N VLOŽENIE OCELOVÉHO PREKLADU IPE 240, MINIMÁLNE ULOŽENIE OCELOVÉHO PREKLADU 250 MM NA KAŽDÚ STRANU, SPODNÁ HRANA NOSNÍKA +3,250 M.

20 N KONTAKTNÝ ZATEPLOVACÍ SYSTÉM NA BÁZE EXPANDOVANÉHO POLYSTYRENU EPS S HRúbKOU IZOLANTU 100 MM;(VIĎ: SKLADBA KONTAKTNÉHO ZATEPLENIA SKLADBA "X1")

25 N KLAMPIARSKY VÝROBOK – STREŠNÝ ODVOĎNOVACÍ SYSTÉM, FARBA ŠEDÁ, VIĎ: VÝPIS KLAMPIARSKÝCH VÝROBKOV

26 N PLASTOVÉ OKNO, FARBA VONKAJŠIEHO RÁMU: RAL9010 (BIELA FARBA), FARBA VNÚTORNEHO RÁMU: RAL9010 (BIELA FARBA); S IZOLAČNÝM TROJSKLOM, DOPLNENÉ VNÚTORNÝM PLASTOVÝM KONTAKTOVÝM PARAPETOM BIELEJ FARBY A VONKAJŠÍM LAKOPLASTOVÝM PARAPETOM ŠEDEJ FARBY

27 N GARÁŽOVÉ DVERE, DVOJKRÍDLOVÉ, OCELOVÉ V OCELOVEJ RÁMOVEJ ZÁRUBNI, ZATEPLENÉ ŠEDÁ FARBA

28 N ROLOVACIA GARÁŽOVÁ BRÁNA S ELEKTRICKÝM POHONOM, ZATEPLENÉ HLINÍKOVÉ LAMELY

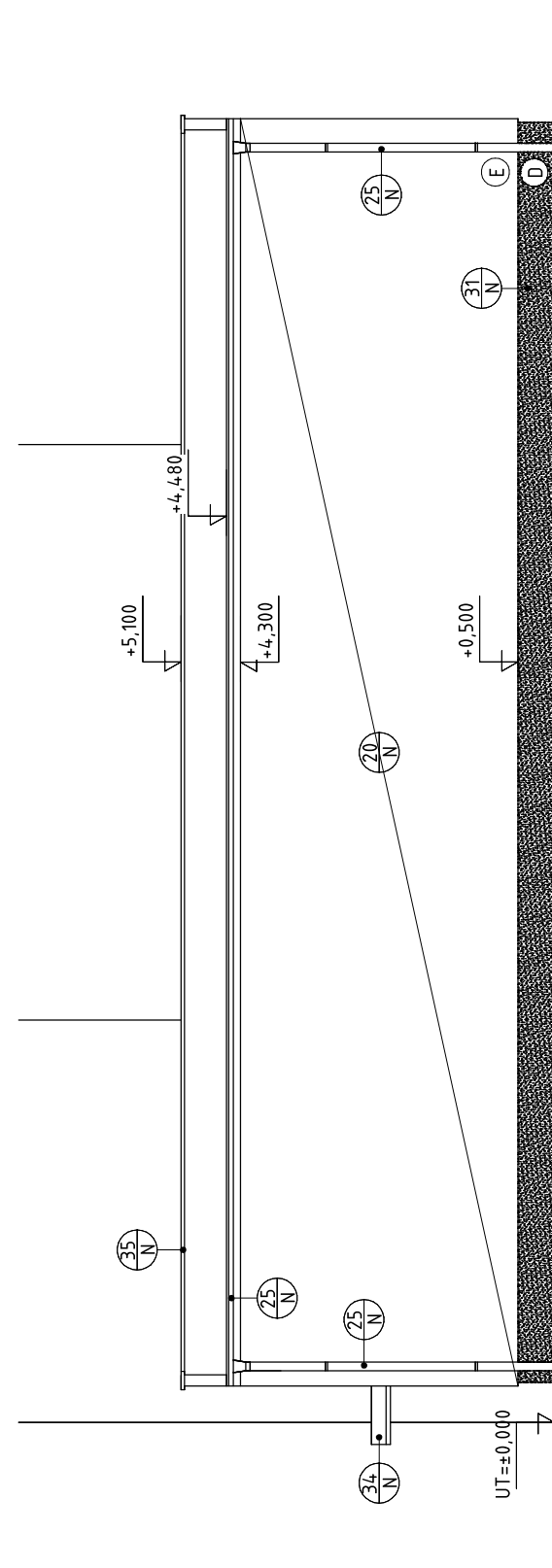
30 N VSTUPNÉ PLASTOVÉ BEZPEČNOSTNÉ DVERE JEDNOKRÍDLOVÉ S IZOLAČNÝM TROJSKLOM, BIELA FARBA

31 N KONTAKTNÝ ZATEPLOVACÍ SYSTÉM NA BÁZE XPS S HRúbKOU IZOLANTU 50 MM;(VIĎ: SKLADBA KONTAKTNÉHO ZATEPLENIA SKLADBA "X2")

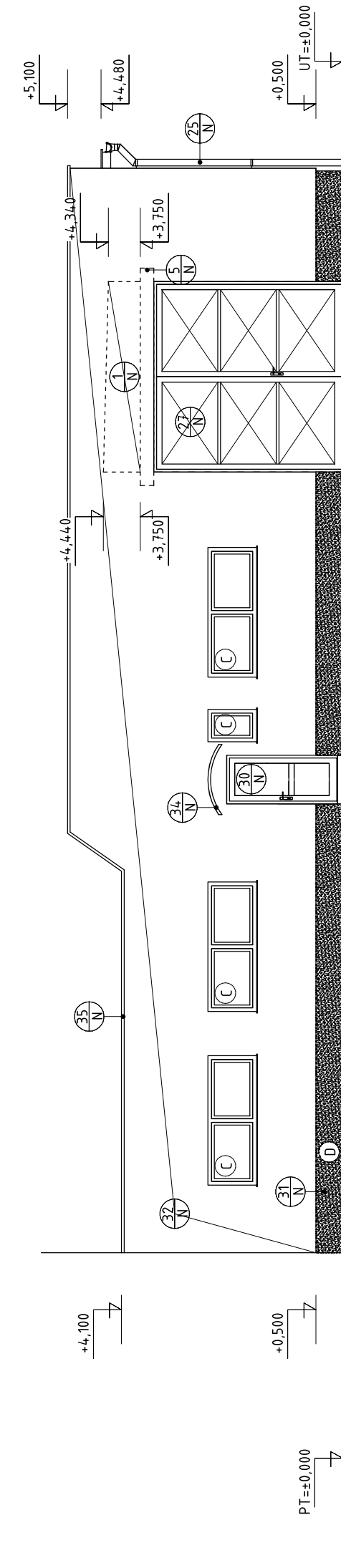
32 N NÁTER JESTVUJÚCEJ VONKAJŠEJ OMIETKY (VÝCHODNÁ STRANA), OKROVÁ FARBA

34 N PRESTREŠENIE VSTUPU, LEXAN A OCELOVÁ KONŠTRUKCIA

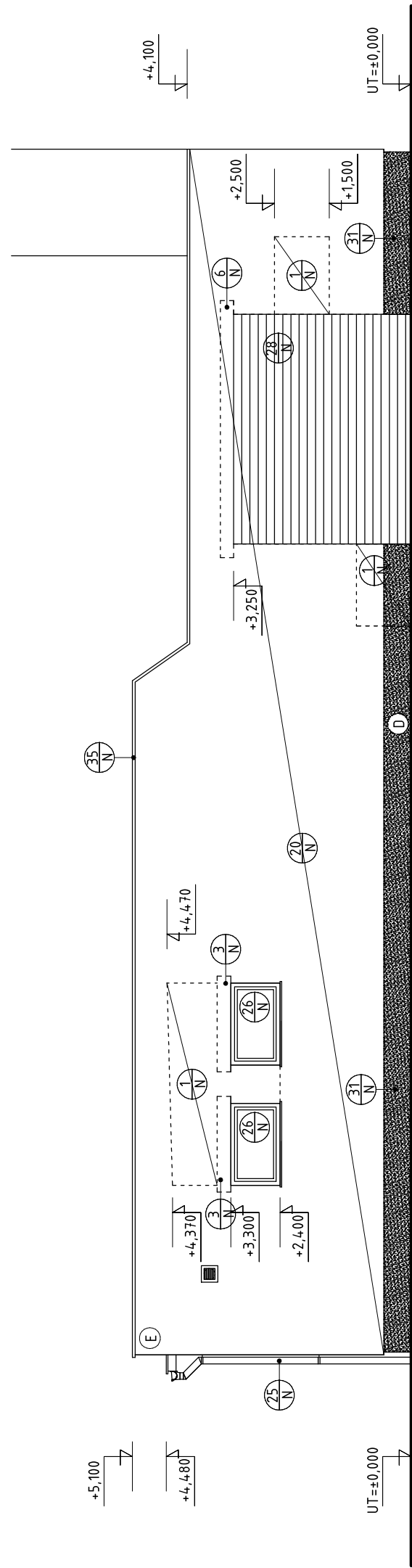
35 N LENOVANIE ATIKY, LAKOPLASTOVÝ PLECH, ŠEDÁ FARBA, VIĎ. VÝKAZ



POHLAD SEVERNÝ – NOVÝ STAV




POHLAD VÝCHODNÝ – NOVÝ STAV



POHLAD ZÁPADNÝ – NOVÝ STAV

±0,000 = 505,000 m n.m. bpv.

STAVEBNÝ OBJEKT: S0.01

		<h2 style="text-align: center;">REKONŠTRUKCIA BUDOVY - ZMENA ÚČELU VYUŽÍVANIA</h2>		DÁTUM	
				január 2020	
ZODP. PROJEKTANT	Ing. Jozef TREBUŇA	Č. ZÁKAZKY	01/2020	FORMÁT	
PROJEKTANT	Ing. Jozef TREBUŇA	ARCH. ČÍSLO	-	MIERKA	
KRESLIL	Ing. Jozef TREBUŇA	Miesto STAVBY		Parcela: C-KN č. 660/15	
INVESTOR	Mesto SPIŠSKÁ STARÁ VES	STUPEŇ SPRACOVANIA		PROJEKT PRE STAVEBNÉ POVOLENIE A REALIZÁCIU	
MIESTO STAVBY	Spišská Stará Ves	ČASŤ		ARCHITEKTONICKÁ A STAVEBNÁ	
OBSAH VÝKRESU		POHLADY – NOVÝ STAV		ČÍSLO VÝKRESU: ASR-07	

## LEGENDA

C JESTVUJÚCE PLASTOVÉ OKNO S IZOLAČNÝM DVOJKLOM, BIELA FARBA

D MARMOLIT, ZRNITOSŤ 1,5 MM; ŠEDÁ FARBA

E SILIKÁTOVÁ OMIETKA, ZRNITOSŤ 1,5 MM; OKROVÁ FARBA